

<b>P1</b> Ø 10 x 12	<b>P2</b> x 1	<b>P3</b> Ø 8 x 32 x 28	<b>P4</b> M7 x 55 x 16
<b>P5</b> M6 x 55 x 4	<b>P6</b> 3 x 16 x 14	<b>P7</b> x 1	<b>P8</b> M6 x 75 x 4
<b>P9</b> M6 x 110 x 4	<b>P10</b> x 8	<b>P11</b> x 10	<b>P12</b> 1xL+1xR

30 - 40 MIN.

**1**

10x P3

6x P4

2x 3x P6

1x P12/1

1x GL

**Ważne!** Po skręceniu nóg (B1, B2) nie odkręcać ich nawet na potrzeby przechowywania łóżeczka.

**Important!** After fixing the legs (B1, B2), do not unscrew them, even for the purpose of storing the crib.

**2**

8x P1

4x P8

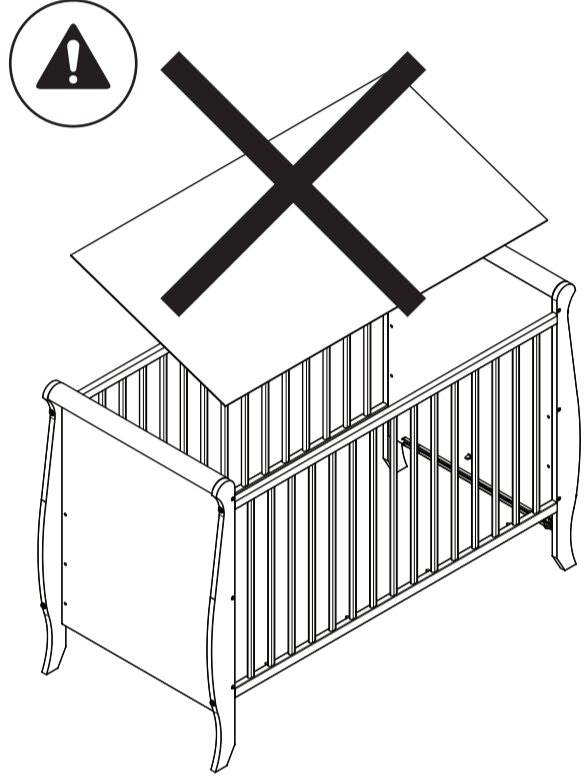
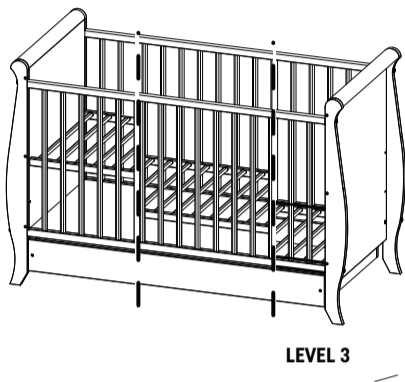
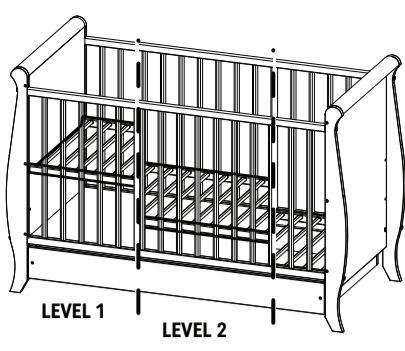
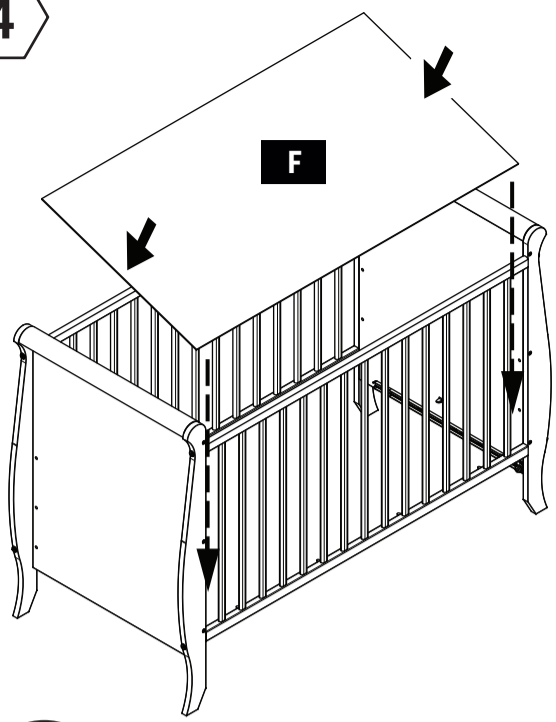
4x P9

8x P10

**3**

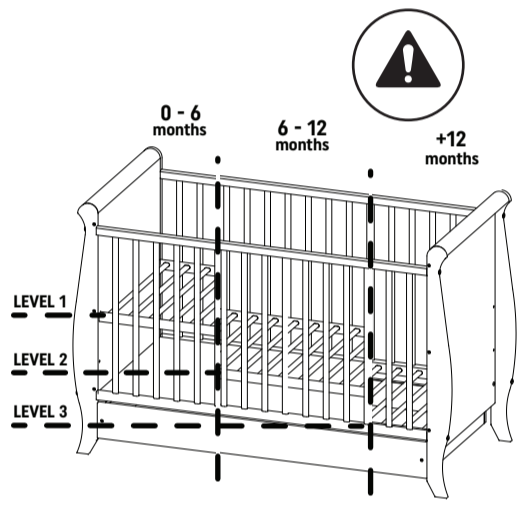
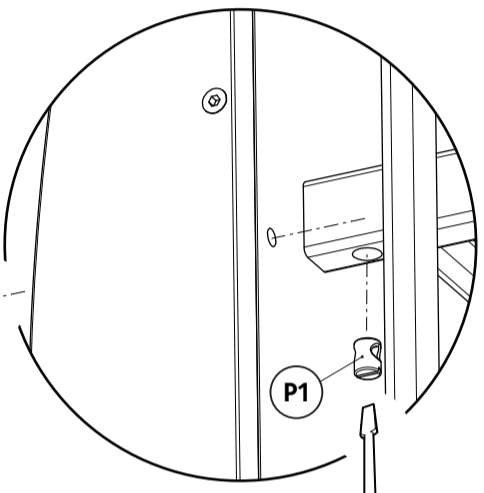
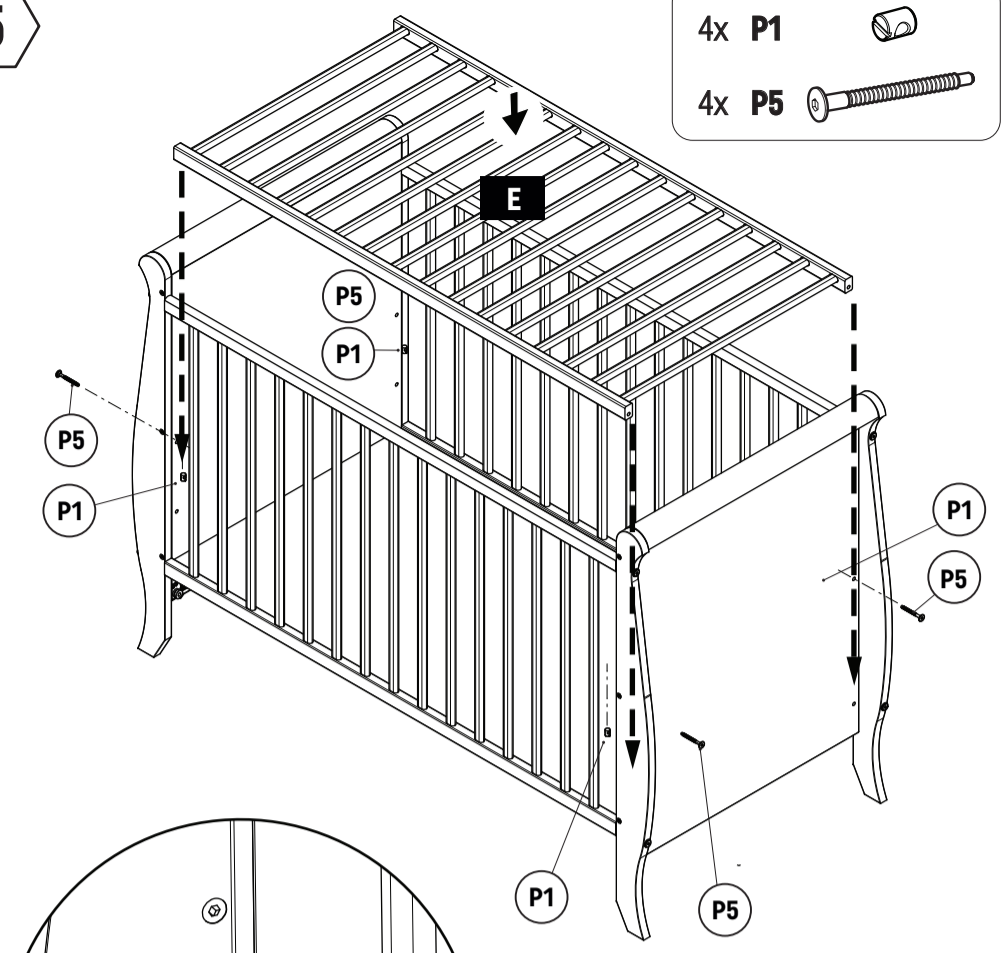
10x P11

4

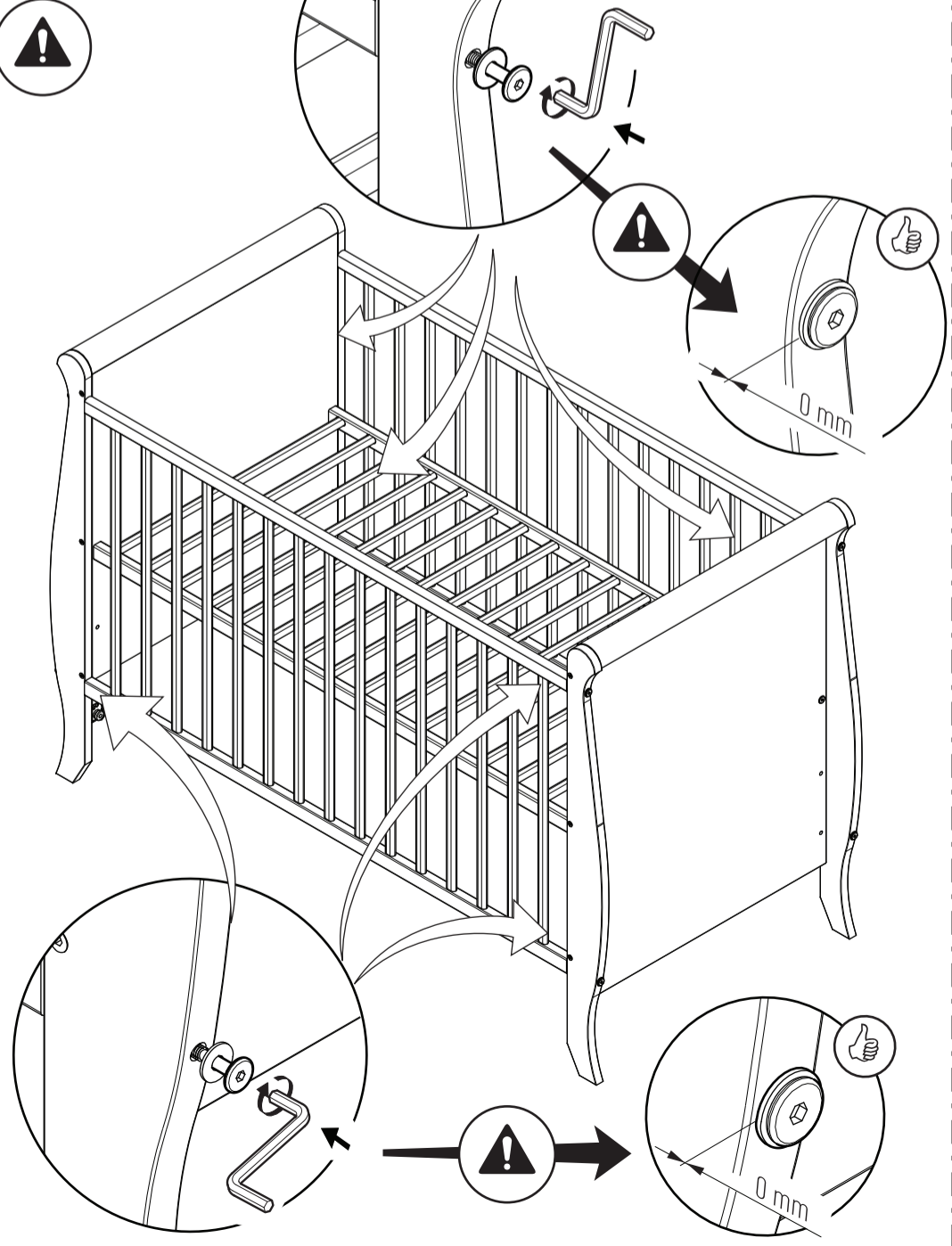


5

- 4x P1
- 4x P5

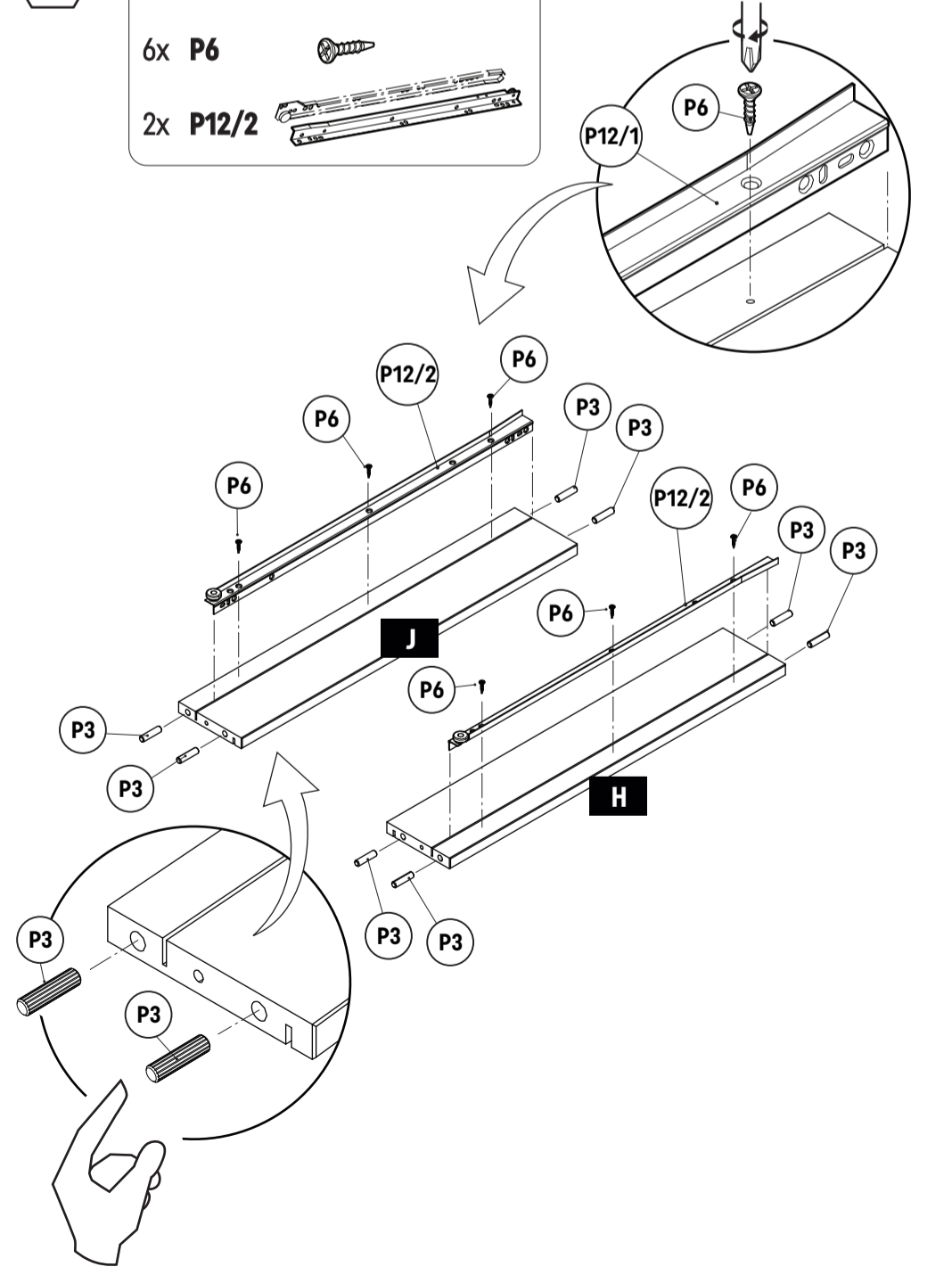


6

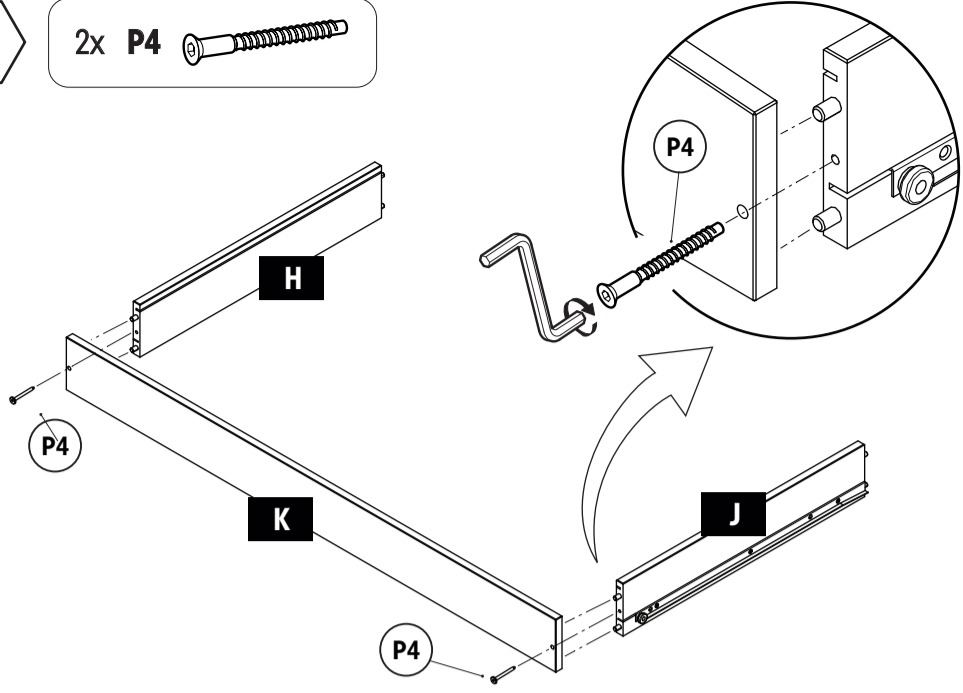


7

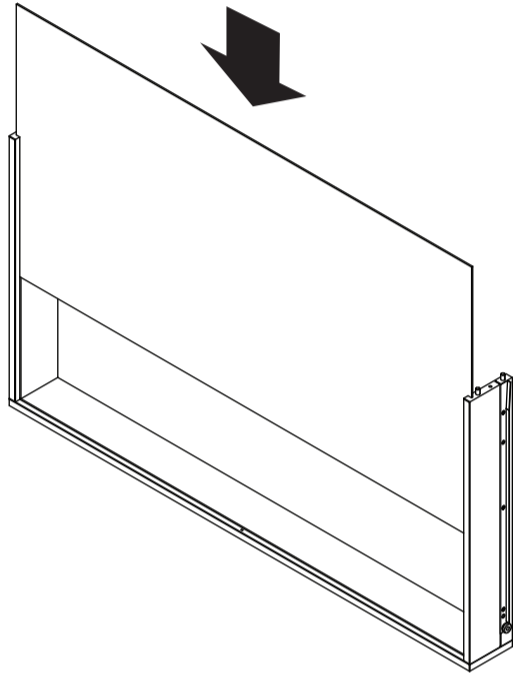
- 8x P3
- 6x P6
- 2x P12/2



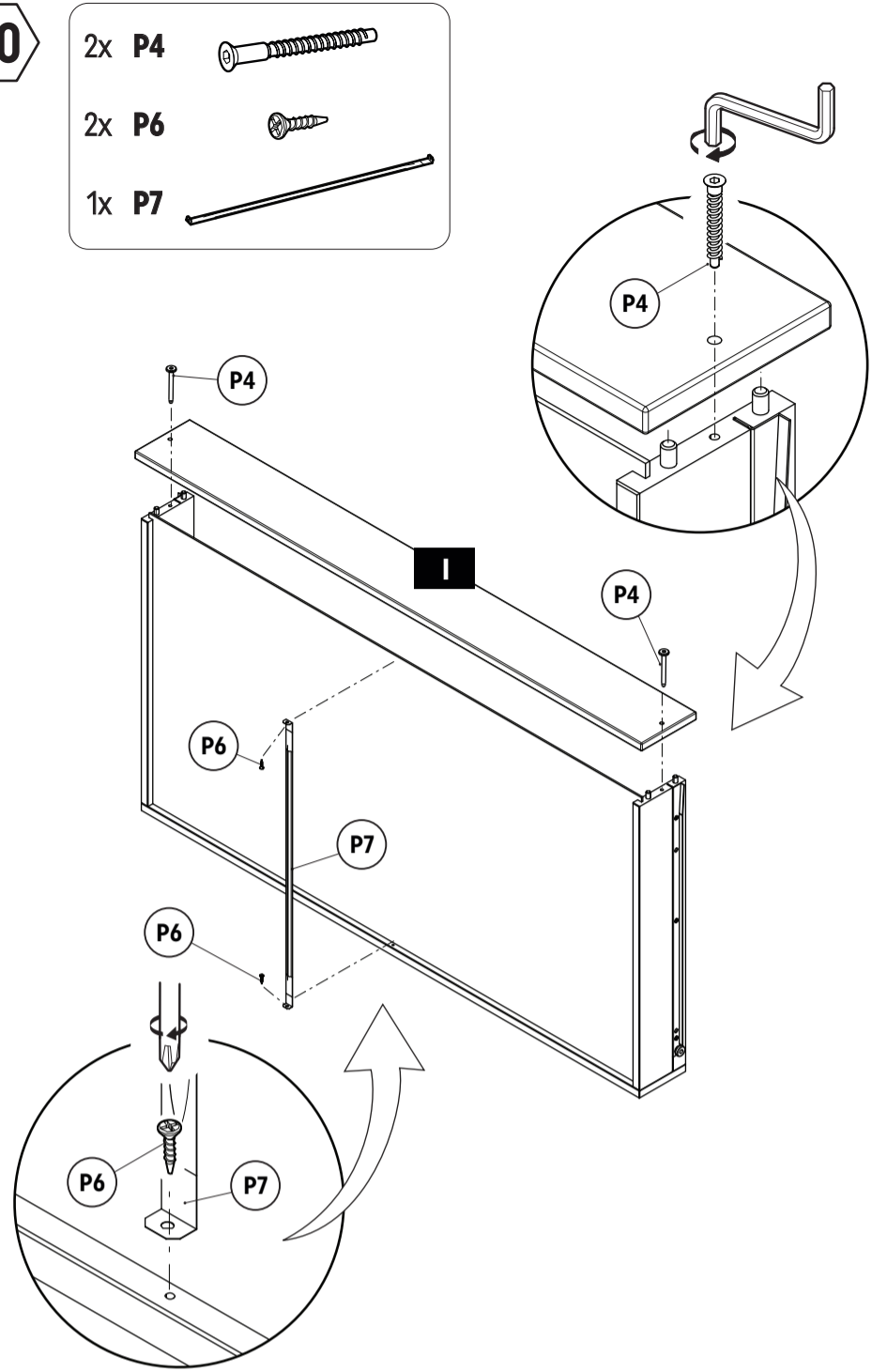
8 2x P4



9



10 2x P4  
2x P6  
1x P7



11

